

Пересьолков О.Р., к.техн.н., доцент, Круглякова О.В., к.техн.н., доцент

ЕКСПЕРИМЕНТАЛЬНЕ ДОСЛІДЖЕННЯ ЕЛЕМЕНТАРНИХ АКТИВ ГІДРОДИНАМІКИ ТА ТЕПЛООБМІНУ ПРИ ВЗАЄМОДІЇ КРАПЕЛЬ І ПЛІВКИ ВОДИ З ПОВЕРХНЕЮ ПРОКАТНОГО ВАЛКУ

Національний технічний університет "Харківський політехнічний інститут"

Ключові слова: прокатні валки, нагрів, охолодження, тепловіддача, крапельний потік, плівка води, добірник крапель, тепломір, рівняння теплообміну

При проектуванні систем охолодження та автоматичного регулювання теплового профілю валків листопрокатних станів, а також при конструюванні камер теплової підготовки валків необхідні рекомендації щодо характеристик систем подачі води. Також при дослідженні термонапруженого стану валків шляхом математичного моделювання необхідне завдання локальних або середніх поганих умов теплообміну [1, 2].

Експериментальному вивченню процесу формування гідродинамічних умов на зрошуваній поверхні та відповідної їм інтенсивності теплообміну присвячується дана робота.

Дослідження теплонапруженого стану прокатних валків шляхом математичного моделювання за умов їх експлуатації та під час обробки в установці теплової підготовки передбачає знання граничних умов теплообміну на поверхні валків, тобто, локальних чи середніх значень коефіцієнтів тепловіддачі.

Формування граничних умов теплообміну обумовлено гідродинамічними умовами взаємодії рідкого диспергованого теплоносія з поверхнею валка. Можна припустити, що гідродинамічні умови на кожній елементарній ділянці поверхні формуються в результаті надходження як первинної диспергової рідини з форсунки, так і вторинної рідини у вигляді крапель і плівок, які відбиваються від сусідніх ділянок.

У такій складній гідродинамічній обстановці виникає необхідність роздільного вивчення окремих елементарних актив, з яких у реальних умовах формується процес гідравлічної та теплової взаємодії системи рідини – поверхня валка.

Виходячи з такої постановки задачі розроблено методику дослідження, що включає наступні чотири етапи:

1. Проведення експерименту, метою якого було б підтвердження, що на зрошуваній поверхні навіть у «плямі зрошення» під факелом плоскоструменевої форсунки на досліджувану «точку» поверхні потрапляє як «первинна» краплинна рідина, так і «вторинна» рідина, що надходить із сусідніх прилеглих ділянок;
2. Дослідження умов тепловіддачі при натіканні «первинного» крапельного потоку на поверхню теплообміну залежно від умов зрошення;
3. Дослідження умов тепловіддачі при течії плівки води поверхнею теплообміну;
4. Дослідження теплопередачі при спільному впливі на поверхню теплообміну рухомої плівки, води і натікаючого краплинного потоку

З метою вивчення та аналізу гідродинамічної обстановки при зрошенні поверхні крапельною рідиною було проведено перший етап експериментальних досліджень, схема та результати яких показано на рис. 1.

Як видно, кількість води, що відбирається із факельного простору плоскоструменевої форсунки [3, 4], істотно зростає зі збільшенням розмірів пластинки, закріпленої на кінці добірної трубки (вид II), в порівнянні з результатами траверсування «первинного» крапельного потоку (вид I).

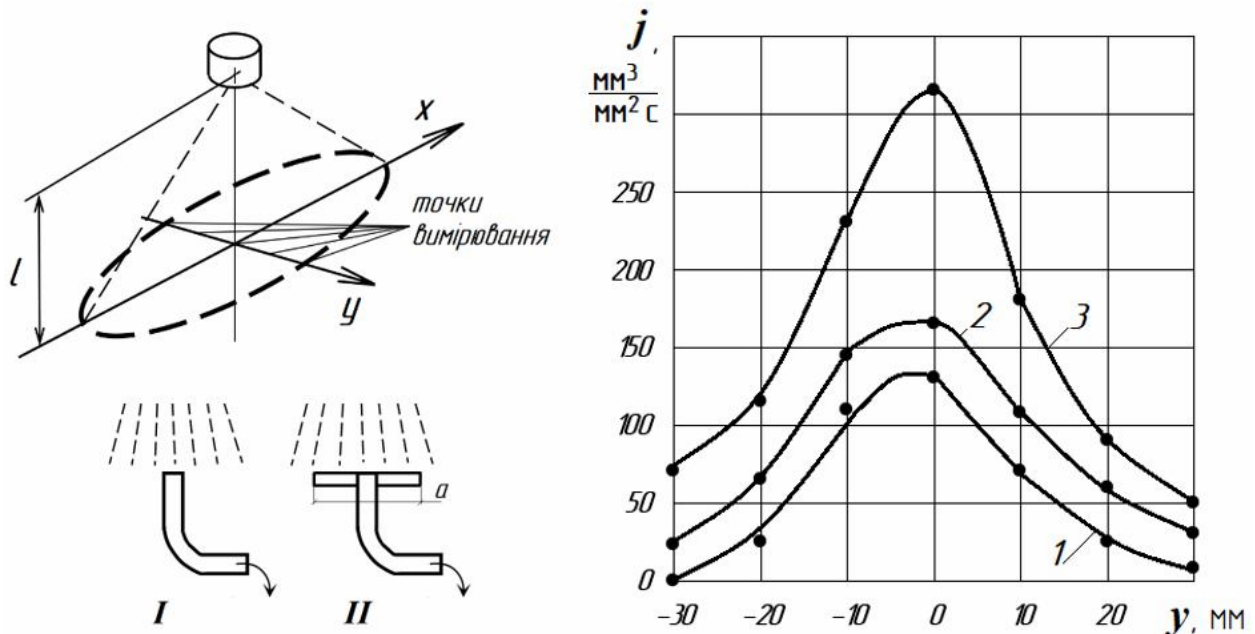


Рисунок 1 – Схема вимірювання та значення питомої витрати крапельної рідини, що надходить у добірну трубку з плоскофакельної форсунки ($l = 0,3$ м): вид I та лінія 1 – у незбуреному краплинному потоці; вид II та лінія 2 – при встановленій на трубці квадратній пластинки розміром $a = 25$ мм; вид II та лінія 2 – при $a = 100$ мм

Аналогічні результати були отримані і при менших питомих витратах краплинної рідини, коли відбірник розміщувався на більшому віддаленні від форсунки, а також при водоповітряному диспергуванні [3–9].

Отримані результати підтверджують припущення, що в реальних умовах теплообмін на поверхні, що зрошується, залежить від надходження як «первинних» крапель, які дисперговані форсункою, так і «вторинної» рідини, що надходить з сусідніх ділянок у вигляді відбитих крапель і плівки.

Якщо приймальний отвір добірної трубки виступає над зрошуваною поверхнею більш ніж на 30 мм, потрапляння до нього «вторинної» рідини не спостерігалось.

Для роздільного та спільного вивчення окремих факторів, що формують гідродинамічну обстановку та, відповідно, умови теплообміну при зрошенні поверхні плоскофакельною форсункою, дослідження виконувались на установці, схема якої показана на рис. 2.

Дослідження умов тепловіддачі залежно від гідродинамічної обстановки на поверхні, що зрошується, виконувалося за допомогою альфа-калориметра (тепломіра). Робоча ділянка тепломіра виготовлялась з ніхромової стрічки перетином 15×1 мм, якою пропускався постійний струм від високоамперного мотор-генератора. Нижня та бічні поверхні стрічки були тепло- та вологоізолювані.

Для забезпечення ізотермічності поверхні вимірювальної ділянки тепломіру розміром 12×15 мм з нижньої сторони стрічки з його країв виконані канавки місцевого

збільшення електричного опору, тобто, створення зон додаткового тепловиділення для компенсації витоків тепла по мідних струмопідводах.

Ізотермічність вимірювальної ділянки контролювалася за допомогою трьох термопар, встановлених по краях та в центрі робочої ділянки стрічки тепломіра. При цьому однойменні електроди крайніх термопар використовувалися для вимірювання падіння напруги U на досліджуваній ділянці стрічки. Питомий тепловий потік від поверхні вимірювальної ділянки визначався як $q = U \cdot I / F$, де I – сила струму, яка вимірювалася за допомогою шунта та вольтметра, F – площа тепловіддавальної поверхні.

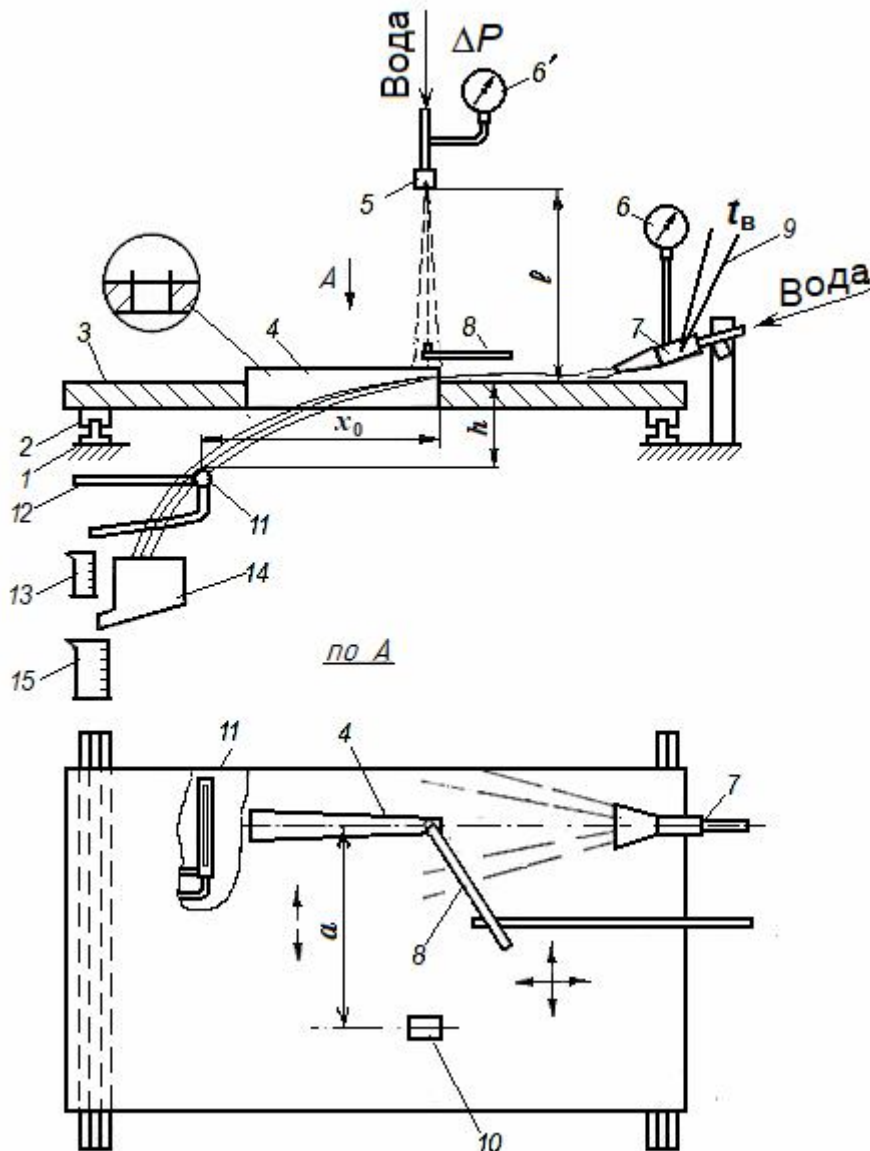


Рисунок 2 – Схема експериментальної установки:

- 1 – напрямні; 2 – салазки; 3 – рухомий стіл; 4 – вікно для сходу плівки води; 5 – форсунка;
- 6, 6' – манометри; 7 – циліндричний генератор плівки води; 8 – відбірна трубка;
- 9 – термопара; 10 – тепломір; 11 – циліндричний відбірник; 12 – борштанга координатника циліндричного відбірника; 13 – мірна ємність для циліндричного відбірника; 14 – збірник плівки води;
- 15 – мірна ємність для плівки води

Середня термопара використовувалася для вимірювання температури нижньої поверхні стрічки. Для виключення впливу «крокової» різниці потенціалів показання термопар в силовий ланцюг включений перемикач полярності струму. Питомий тепловий потік та, відповідно, температура поверхні тепломіра змінювалася за рахунок сили струму.

Перерахунок значення температури нижньої поверхні стрічки t_0 до значення температури t_{II} верхньої поверхні, що охолоджується водою, здійснювався за формулою одномірного температурного поля з постійно діючими тепловими джерелами [10].

$$t_{II} = \frac{1}{b} + \sqrt{\left(t_0 + \frac{1}{b}\right)^2 - \frac{q \cdot \delta^2}{\lambda_0 \cdot b}}, \quad (1)$$

де δ – товщина стрічки тепломіру; q – питомий тепловий потік; λ_0 та b – параметри лінійної температурної залежності для питомої теплопровідності ніхрому $\lambda_t = \lambda_0 + b \cdot t$ (тут $t = 0,5(t_0 + t_{II})$).

Дослідження проводилися за стаціонарної температури поверхні тепломіра. Значення коефіцієнта теплообміну визначалися з виразу $\alpha = q / (t_{II} - t_B)$, Вт/(м²К), де t_B – температура води, що вимірюється за допомогою термопари.

Гідродинамічні параметри, що формують умови теплообміну, під час проведення дослідів другого етапу досліджень включали вимірювання локальних витрат диспергованої води j , що надходить на тепломір, і перепаду тиску ΔP до та після плоскофакельної форсунки.

Локальні значення густини зрошення краплями поверхні під факелом плоскоструменевої форсунки вимірювалися за допомогою добірної трубки, що переміщується координатником. При цьому виключалося потрапляння до неї «вторинної» рідини.

У цих дослідях гідравлічні та теплові вимірювання проводилися по черзі.

Після вимірювання параметрів, що формують локальні умови зрошення поверхні, робочий стіл із встановленим на ньому тепломіром переміщався на величину a . При цьому умови зрошення тепломіра відповідали результатам гідравлічних вимірів. Робоча ділянка тепломіра, щоб уникнути потрапляння на неї «вторинної» рідини, також піднімалася над поверхнею столу на 50 мм.

Наступна (третья) серія дослідів присвячувалася дослідженню інтенсивності теплообміну при течії плівки води по поверхні, що охолоджується або нагрівається.

Подібна ситуація виникає на поверхні валка в камері його теплової підготовки під час руху плівки води між «плямами зрошення», створюваними сусідніми форсунками.

Для створення плівки води, що рухається площиною, передбачений щілинний дифузор, як показано на рис. 2. Плівка води сходить з кромки приймального отвору в столі, причому отвір обмежено буртиком. Ширина отвору 15 мм. Під дією гравітації плівка води вільно переміщується параболічною траєкторією. Швидкість сходження плівки води з кромки можна визначити як

$$w_0 = x_0 \sqrt{\frac{g}{2h}}, \quad (2)$$

тут x_0 та h – координати траєкторії вільного руху плівки води.

Рух плівки води після сходу з кромки має хвильовий характер, що призводить до стохастичного розсіювання витрати води за товщиною плівки. Тому для визначення координати x_0 використовувався відбірник із щільним приймальним отвором з координатником. При цьому визначався максимум у розподілі витрати води (яка відбирається щільним відбірником) уздовж осі x , що й було координатою x_0 .

За результатами дослідів можна визначити також і товщину плівки води δ , що сходиться з кромки приймального отвору. Для цього також необхідно вимірювати витрати води, що надходить у вигляді плівки у мірну ємність. Так, у дослідях δ змінювалося від 1,14 до 2,19 мм [11, 12]. Але, як виявилось, у цих дослідях товщина плівки та швидкість її руху взаємопов'язані, зі збільшенням w спостерігалось зменшення δ . Тому товщина плівки в узагальнююче рівняння не вводилася.

Для переходу до теплових вимірів робочий стіл із тепломіром переміщався на величину a . При цьому на тепломір потрапляє плівка води з тими ж параметрами, що і при гідравлічних вимірах. Тепломір при цьому буде врівень із поверхнею столу.

На наступному, четвертому етапі роботи досліджувалася тепловіддача при спільному впливі на поверхню тепломіра крапельного потоку (що надходить з форсунки) і плівки води, що рухається.

При цьому, в тій точці робочого простору, куди буде переміщений тепломір, попередньо вимірювалися параметри крапельного потоку і плівки води, що рухається.

Робоча ділянка тепломіра була встановлена нарівні з поверхнею столу. Потім тепломір зі столом переміщався на величину a , і вимірювалася інтенсивність теплообміну при комплексному впливі на нього крапельного потоку та плівки води.

Дослідження інтенсивності тепловіддачі при натіканні «первинного» крапельного потоку на тепломір в залежності від умов зрошення проводилися при змінах густини зрошення $j = 1,5\text{--}62 \text{ мм}^3/(\text{мм}^2\text{с})$; температури поверхні тепломіра $t_{\text{п}} = 40\text{--}95 \text{ }^\circ\text{C}$; перепаду тиску на плоскофакельній форсунці $\Delta P = 0,1\text{--}0,3 \text{ МПа}$, температури води $t_{\text{в}} = 20\text{--}30 \text{ }^\circ\text{C}$.

В результаті багатофакторного аналізу експериментальних даних методом найменших квадратів отримано кореляційну залежність коефіцієнта теплообміну. $\alpha_{\text{к}}$ ($\text{Вт}/\text{м}^2\text{К}$) від локальних умов зрошення виду

$$\alpha_{\text{к}} = 1083,1 \cdot j^{0,44} t_{\text{п}}^{0,48} \Delta P^{0,18}. \quad (3)$$

Слід зазначити, що у попередній роботі [2], де тиск змінювався у більшому діапазоні $\Delta P = 0,1\text{--}1 \text{ МПа}$, ступінь впливу тиску перед форсункою на інтенсивності охолодження було більшим, ніж у цих дослідях.

Дослідження теплообміну при течії плівки води по поверхні тепломіра проводилися за наступних параметрів: температура поверхні тепломіра $t_{\text{п}} = 40\text{--}95 \text{ }^\circ\text{C}$; швидкість натікання плівки $w = 0,35\text{--}1,5 \text{ м/с}$ [11, 12].

Кореляційна залежність коефіцієнта тепловіддачі $\alpha_{\text{п}}$ ($\text{Вт}/\text{м}^2\text{К}$) від температури поверхні та швидкості руху плівки води має вигляд

$$\alpha_{\text{п}} = 500,3 \cdot t_{\text{п}}^{0,59} w^{0,41}. \quad (4)$$

Дослідження тепловіддачі при спільній взаємодії з поверхнею теплообміну ру-

хомої плівки води і краплі, що натікає, показали, що інтенсивність тепловіддачі становить приблизно 80–90 % арифметичної суми коефіцієнтів, отриманих при роздільному натіканні плівки і крапель на тепломір.

Особливістю проведення реальних теплових вимірів у тому, що у них досліджується тепловіддача від нагрітої поверхні тепломіра до води. На практиці в камері теплової підготовки валків прокатних відбувається як охолодження, так і нагрівання валків гарячою водою. У цьому випадку, при визначенні коефіцієнта тепловіддачі, необхідно ввести поправку на відношення значень критерію Прандтля при температурах води t_b й поверхні валка, що гріється t_n , тобто Pr_b/Pr_n [10].

Висновки. Експериментально підтверджено, що при зрошенні поверхні за допомогою плоскоструменевої форсунки утворюються відбиті краплі і вода, що розтікається з «плями зрошення», які беруть участь у формуванні гідродинамічних умов теплообміну.

Відпрацьовано вимірювальні пристрої для проведення гідравлічних та теплотехнічних досліджень. Питома витрата диспергованої води вимірювалася добірною трубкою з наступним відведенням у мірну ємність, а питомий тепловий потік від нагрітої поверхні до охолоджувальної води визначався в стаціонарному режимі за допомогою тепломіра з вимірюванням сили постійного струму по ніхромовій стрічці та температури.

Під час проведення теплових вимірів забезпечувалася відповідність гідравлічних умов, які попередньо задавалися та вимірювалися перед тепловими дослідженнями.

В результаті дослідження та багатофакторного аналізу отримано кореляційну залежність коефіцієнта тепловіддачі від локальної густини зрошення, температури охолоджувальної поверхні та перепаду тиску на плоскофакельній форсунці.

Для досліджень теплообміну при течії плівки води на поверхні тепломіра відпрацьована методика вимірювання швидкості руху плівки води, що подається з щільного дифузора.

Експериментально отримана кореляційна залежність коефіцієнта тепловіддачі від швидкості руху плівки води та температури поверхні, що охолоджується.

Встановлено, що при сумісному впливі на поверхню теплообміну плівки, що рухається, води і краплинного потоку, що натікає, інтенсивність тепловіддачі становить приблизно 80-90% арифметичної суми коефіцієнтів, отриманих при розділенні плівки і крапель на тепломірі.

Результати роботи можуть бути використані при розрахунках термонапруженого стану прокатних валків, при проектуванні систем їх охолодження або нагрівання та відпрацюванні умов їх експлуатації.

Література

1. Bendig L., Raudensky M., Horský J. Spray Parameters and Heat Transfer Coefficients of Spray Nozzles for Continuous Casting // 78th Steelmaking, 54th Ironmaking, and 13th Process Technology Conferences, Nashville, TN, USA, April 2-5, 1995.
2. Mathematical Modelling of Roll Cooling and Roll Surface Stress / Jayanta Kumar SAHA and others // ISIJ International, Vol. 45 (2005), No. 11, pp. 1641–1650.
3. Братута Э.Г. Определение плотностей орошения при охлаждении в спрейерах // Сталь. 1983. С. 85–87.
4. Переселков А.Р., Каневский А.Л., Цзян Ш.Ц. Исследование теплообмена в

условиях охлаждения поверхности диспергированной водой // Известия вузов. Черная металлургия. 1983. № 11. С. 146–150.

5. Переселков А.Р. Теплообмен при импульсной подаче диспергированной воды на высокотемпературную поверхность // Вісник НТУ «ХПІ». Серія: Енергетичні та теплотехнічні процеси й устаткування. 2011. №5. С. 118–120.

6. Исследование дисперсного состава капель при распылении жидкости пневматическими форсунками / А.Р. Переселков, Г.И. Белов, О.В. Белоконь, Л.Е. Петрухина // Энергетическое машиностроение. 1980. Вып. 29. С. 90–94.

7. Пересьолков О.Р., Круглякова О.В. Деякі способи зміни структури крапельного потоку при диспергуванні води плоскоструменними форсунками // Вісник НТУ «ХПІ». Серія: Енергетичні та теплотехнічні процеси й устаткування. 2020. № 1(3). С. 24–29.

8. Переселков А.Р. Методика и результаты исследования теплообмена при разном ориентировании высокотемпературной поверхности, охлаждаемой диспергированной водой // Вісник НТУ «ХПІ». Серія: Енергетичні та теплотехнічні процеси й устаткування. 2015. № 17(1126). С. 88–90.

9. Исследование условий орошения слитка на модели роликовой секции МНЛЗ / А.Р. Переселков, Н.В. Сагайдак, А.Л. Нагорный, С.И. Сень // Интенсификация охлаждения и использования тепловых отходов черной металлургии. М.: Металлургия, 1987. С. 21–26.

10. Исаченко В.П., Осипова В.А., Сукомел А.С. Теплопередача. М.: Энергоиздат, 1981. 415 с.

11. Пересьолков О.Р., Круглякова О.В. Експериментальне дослідження теплообміну між плівкою води й поверхнею прокатного валка в камері теплової підготовки // Вісник НТУ «ХПІ». Серія: Енергетичні та теплотехнічні процеси й устаткування. 2021. № 4(8). С. 42–46.

12. Братута Э.Г. Заночкин Л.А., Павленко Н.С. Метод исследования гидродинамики пленки жидкости при спрейерном охлаждении листа // Известия вузов. Черная металлургия. 1982. № 4. С. 126–129.

Bibliography (transliterated)

1. Bendig L., Raudensky M., Horský J. Spray Parameters and Heat Transfer Coefficients of Spray Nozzles for Continuous Casting // 78th Steelmaking, 54th Ironmaking, and 13th Process Technology Conferences, Nashville, TN, USA, April 2-5, 1995.

2. Mathematical Modelling of Roll Cooling and Roll Surface Stress / Jayanta Kumar SAHA and others // ISIJ International, Vol. 45 (2005), No. 11, pp. 1641–1650.

3. Bratuta E.G. Opredelenie plotnostej orosheniya pri ohlazhdenii v sprejerah // Stal. 1983. P. 85-87.

4. Pereselkov A.R., Kanevskij A.L., Czyan Sh. C. Issledovanie teploobmena v usloviyah ohlazhdeniya poverhnosti dispergirovannoj vodoj // Izvestiya vuzov. Chernaya metallurgiya. 1983. № 11. P. 146–150.

5. Pereselkov A.R. Teploobmen pri impulsnoj podache dispergirovannoj vody na vysokotemperaturnuyu poverhnost // Visnyk NTU «KhPI». Serii: Enerhetychni ta teploekhnichni protsesy u ustatkuvannia. 2011. №5. P. 118–120.

6. Issledovanie dispersnogo sostava kapel pri raspylenii zhidkosti pnevmaticheskimi forsunkami / A.R. Pereselkov, G.I. Belov, O.V. Belokon, L.E. Petruхина // Energeticheskoe mashinostroenie. 1980. Vyp. 29. P. 90–94.

7. Peresolkov O.R., Kruhliakova O.V. Deiaki sposoby zminy struktury krapelnogo potoku pry dysperhuvanni vody ploskostrumennymy forsunkamy // Visnyk NTU «KhPI». Serii: Enerhetychni ta teplotekhnichni protsesy y ustatkuvannia. 2020. № 1(3). P. 24–29.
8. Peresolkov A.R. Metodika i rezultaty issledovaniya teploobmena pri raznom orientirovannii vysokotemperaturnoj poverhnosti, ohlazhdaemoj dispergirovannoju vodoju // Visnyk NTU «KhPI». Serii: Enerhetychni ta teplotekhnichni protsesy y ustatkuvannia. 2015. № 17(1126). P. 88–90.
9. Issledovanie uslovij orosheniya slitka na modeli rolikovoj sekcii MNLZ / A.R. Peresolkov, N.V. Sagajdak, A.L. Nagornyj, S.I. Sen // Intensifikaciya ohlazhdeniya i ispolzovaniya teplovyh othodov chernoj metallurgii. M.: Metallurgiya, 1987. P. 21–26.
10. Isachenko V.P., Osipova V. A., Sukomel A. S. Teploperedacha. M.: Energoizdat, 1981. 415 p.
11. Peresolkov O.R., Kruhliakova O.V. Eksperymentalne doslidzhennia teploobminu mizh plivkoiu vody y poverkhnei prokatnogo valka v kameri teplovoi pidhotovky // Visnyk NTU «KhPI». Serii: Enerhetychni ta teplotekhnichni protsesy y ustatkuvannia. 2021. № 4(8). P. 42–46.
12. Bratuta E.G. Zanochkin L.A., Pavlenko N.S. Metod issledovaniya gidrodinamiki plenki zhidkosti pri sprejnom ohlazhdenii lista // Izvestiya vuzov. Chernaya metallurgiya. 1982. № 4. P. 126–129.

УДК 621.771.2

Пересьолков О.Р., Круглякова О.В.

ЕКСПЕРИМЕНТАЛЬНЕ ДОСЛІДЖЕННЯ ЕЛЕМЕНТАРНИХ АКТИВ ГІДРОДИНАМІКИ І ТЕПЛООБМІНУ ПРИ ВЗАЄМОДІЇ КРАПЕЛЬ І ПЛІВКИ ВОДИ З ПОВЕРХНЕЮ ПРОКАТНОГО ВАЛКУ

Проведено експериментальні дослідження граничних умов теплообміну для термонапруженого стану прокатних валків під час їх обробки в установці теплової підготовки під час зрошення поверхні плоскофакельними форсунками.

Показано, що гідродинамічні умови на поверхні, що зрошується, формуються як в результаті надходження з плоскофакельної форсунки «первинної» диспергованої води, так і «вторинної» рідини, що надходить із сусідніх ділянок у вигляді відбитих крапель і плівок.

Вплив на теплообмін окремих факторів, що формують гідродинамічні умови на зрошувальній поверхні, вивчався окремо.

Інтенсивність тепловіддачі досліджувалася залежно від густини зрошення, перепаду тиску на плоскофакельній форсунці та температури охолоджуваної поверхні при натіканні «первинного» крапельного потоку на поверхню теплообміну. Локальні значення густини зрошення краплями поверхні під факелом плоскофакельної форсунки вимірювалися за допомогою добірної трубки, що переміщується координатником. При цьому виключалося потрапляння до неї «вторинної» рідини.

Питомий тепловий потік та коефіцієнт тепловіддачі визначався за допомогою тепломіра, виконаного з ніхромової стрічки, що нагрівається постійним струмом. При цьому забезпечувалась ізотермічність поверхні вимірювальної ділянки. Термопарами вимірювали температуру нижньої поверхні стрічки, і потім розраховувалася стаціонарна температура верхньої зрошуваної краплями поверхні тепломіра.

В результаті багатфакторного аналізу експериментальних даних отримано кореляційну залежність коефіцієнта теплообміну від локальних умов зрошення поверхні тепломіра.

Також проводилися дослідження теплообміну під час течії плівки води поверхнею тепломіра. Аналогічна ситуація має місце при розтіканні води із зон зрошення поверхні валка сусідніми плоскофакельними форсунками.

Отримана кореляційна залежність коефіцієнта тепловіддачі від швидкості руху плівки води та температури поверхні, що охолоджується.

Дослідження тепловіддачі при спільній взаємодії з поверхнею теплообміну плівки води, що рухається, і крапельного потоку, що надходить від плоскофакельної форсунки, показали, що інтенсивність тепловіддачі становить приблизно 80-90 % від арифметичної суми коефіцієнтів, отриманих при роздільному охолодженні тепломіра краплями і плівкою води.

Ключові слова: прокатні валки, нагрів, охолодження, тепловіддача, крапельний потік, плівка води, добірник крапель, тепломір, рівняння теплообміну.

Переселков А.Р., Круглякова О.В.

ЭКСПЕРИМЕНТАЛЬНОЕ ИССЛЕДОВАНИЕ ЭЛЕМЕНТАРНЫХ АКТОВ ГИДРОДИНАМИКИ И ТЕПЛООБМЕНА ПРИ ВЗАИМОДЕЙСТВИИ КАПЕЛЬ И ПЛЕНКИ ВОДЫ С ПОВЕРХНОСТЬЮ ПРОКАТНОГО ВАЛКА

Проведены экспериментальные исследования граничных условий теплообмена для термонапряженного состояния прокатных валков во время их обработки в установке тепловой подготовки при орошении поверхности плоскофакельными форсунками.

Показано, что гидродинамические условия на орошаемой поверхности формируются как в результате поступления из плоскофакельной форсунки «первичной» диспергированной воды, так и «вторичной» жидкости, поступающей из соседних участков в виде отраженных капель и пленок.

Влияние на теплообмен отдельных факторов, формирующих гидродинамические условия на орошаемой поверхности, изучалось отдельно.

Интенсивность теплоотдачи исследовалась в зависимости от плотности орошения, перепада давления на плоскофакельной форсунке и температуры охлаждаемой поверхности при натекании «первичного» капельного потока на поверхность теплообмена. Локальные значения плотности орошения каплями поверхности под факелом плоскофакельной форсунки измерялись с помощью отборной трубки, перемещаемой координатником. При этом исключалось попадание в нее «вторичной» жидкости.

Удельный тепловой поток и коэффициент теплоотдачи определялся с помощью тепломера, выполненного из нихромовой ленты, нагреваемой постоянным током. При этом обеспечивалась изотермичность поверхности измерительного участка. Термопарами измерялись температура нижней поверхности ленты, и затем рассчитывалась стационарная температура верхней орошаемой каплями поверхности тепломера.

В результате многофакторного анализа экспериментальных данных получена корреляционная зависимость коэффициента теплообмена от локальных условий орошения поверхности тепломера.

Также проводились исследования теплообмена при течении пленки воды по поверхности тепломера. Аналогичная ситуация имеет место при растекании воды из зон орошения поверхности валка соседними плоскофакельными форсунками.

Получена корреляционная зависимость коэффициента теплоотдачи от скорости движения пленки воды и температуры охлаждаемой поверхности.

Исследования теплоотдачи при совместном взаимодействии с поверхностью теплообмена движущейся пленки воды и капельного потока, поступающего от плоскофакельной форсунки, показали, что интенсивность теплоотдачи составляет примерно 80–90 % от арифметической суммы коэффициентов, полученных при отдельном охлаждении тепломера каплями и пленкой воды.

Ключевые слова: прокатные валки, нагрев, охлаждение, теплоотдача, капельный поток, пленка воды, отборник капель, тепломер, уравнение теплообмена.

Pereselkov A.R., Kruglyakova O.V.

EXPERIMENTAL STUDY OF ELEMENTARY ACTS OF HYDRODYNAMICS AND HEAT TRANSFER DURING THE INTERACTION BETWEEN WATER DROPS AND FILM AND CASTING ROLLER SURFACE

Experimental studies of the boundary conditions of heat transfer for the thermally stressed state of casting rollers while are spraying with flat-jet nozzles in a thermal preconditioning unit have been carried out.

It is shown that the hydrodynamic conditions on the sprinkling surface are formed as a result of both the influx of "primary" dispersed water from the flat jet nozzle, and the "secondary" liquid coming from neighboring areas in the form of reflected drops and films.

The heat transfer effecting individual factors that form the hydrodynamic conditions on the sprinkling surface was studied separately.

The heat transfer intensity was studied depending on the spraying density, the injection-pressure drop and the temperature of the cooled surface when the "primary" drop flow runs in the heat exchange surface. The local sprinkling density of droplets on the surface under the flat-jet nozzle spray were measured using a sampling tube moved by a coordinator. At the same time, the ingress of "secondary" liquid into it was excluded.

The specific heat flux and heat transfer coefficient were determined using a heat meter made of a nichrome tape heated by direct current. In this case, the isothermality of the surface of the measuring section was ensured. Thermocouples measured the temperature of the lower surface of the tape, and then the stationary temperature of the upper surface of the heat meter sprinkled with drops is calculated.

As a result of the multivariate analysis of the experimental data, the correlation dependence of the heat transfer coefficient in dependence on the local spraying conditions of the heat meter surface was obtained.

Also, studies of the heat transfer during water film flow over the heat meter surface were carried out. A similar situation takes place when water spreads between the adjacent nozzles sprinkling zones of the roller surface.

The correlation dependence between the heat transfer coefficient, the water film speed and the cooled surface temperature was obtained.

Studies of heat transfer during combined influence of moving water film and a flat-jet nozzle drop flow on the heat exchange surface showed that the heat transfer rate is approximately 80–90 % of the arithmetic sum of the coefficients obtained by separate cooling the heat meter with drops and a water film.

Keywords: casting rollers, heating, cooling, heat transfer, drop flow, water film, drop sampling tube, heat meter, heat transfer equation.