

Шевченко К.В., Григоров А.Б., к. техн. н., доцент,
Сінкевич І.В., к. техн. н., доцент

ВИЗНАЧЕННЯ КОРОЗІЙНОГО ВПЛИВУ НА МЕТАЛ ПАЛИВА, ОТРИМАНОГО З ВТОРИННОЇ ПОЛІМЕРНОЇ СИРОВИНИ

*Національний технічний університет "Харківський політехнічний інститут",
Харків, Україна*

Ключові слова: паливо, вторинна сировина, поліпропілен, корозійний вплив, мідна пластинка, температура, вода, динамічні умови, сірка.

Вступ. Корозійний вплив на метали, зокрема на мідні сплави, відноситься до числа найважливіших експлуатаційних характеристик палива, обов'язкове визначення якого регламентується нормативно-технічною документацією на паливо (ДСТУ, ТУ) [1]. При взаємодії металу з корозійно-активними речовинами палива відбувається їх ураження з утворенням продуктів, які є нерозчинними у паливі і здатні відкладатися на фільтруючих елементах паливної системи, порушуючи її працездатність. Отже, від корозійного впливу на метали палива залежить надійна та довговічна експлуатація паливної апаратури як окремих вузлів, так і системи в цілому.

Мета та постановка задачі дослідження. Корозійно-активні речовини (водорозчинні мінеральні кислоти та луги, активні сірчані сполуки, вода, органічні кислоти) є невід'ємними елементами природної нафтової сировини з якої виробляються палива [2, 3]. Вони здатні потрапляти у товарні палива при їх виробництві (як при штатному режимі, так і при аварійних ситуаціях), зберіганні та транспортуванні.

Сьогодні, з метою зниження собівартості товарних продуктів, з одночасним підвищенням рівня їх якості, досить активно ведуться роботи по залученню вторинної сировини до технологічного процесу виробництва різних видів палив. Основною альтернативою до нафтової сировини виступає полімерна, що представлена відпрацьованими виробами з поліетиленів, поліпропілену та полістиролу [4–7].

Зважаючи на це, до числа завдань, які необхідно вирішити до промислового впровадження технологій отримання палив з вторинної полімерної сировини відноситься визначення їх корозійного впливу на метали.

У відповідності до [8] визначення корозійного впливу на метали здійснюється у статичних умовах при температурі 50 °С на протязі 180 хв., з використанням спеціально підготовленої мідної пластини встановлених розмірів. Відомо, що мідь та її сплави, в наслідок своєї каталітичної дії на протікання процесу окиснення в яких беруть участь корозійно-активні речовини палива, сприяє інтенсифікації процесу корозії на поверхні пластини. Тобто, процес корозії мідної пластини, яка використовується у дослідженні, протікає, з так званим, автокатолітичним прискоренням [9].

На нашу думку, стандартизований метод визначення корозійного впливу палива та мідну пластинку, потребує певного удосконалення. Так, у стандартизованому методі не передбачено примусове перемішування дослідженого палива, що зумовлює контакт обмеженого об'єму палива з мідною пластинкою. В наслідок цього, зменшується корозійний вплив палива на пластину а для отримання більш-менш стійкого та вагомого результату необхідно проводити тривалі дослідження (до 180 хв.). Отже, удосконалити стандартизований метод, можна шляхом скорочення тривалості проведення дослідження, шляхом створення динамічних умов – омивання мідної пластини значним об'ємом досліджуваного палива при певних швидкостях. Крім цього, такий підхід буде моделювати реальні умови, які виникають при виконанні зливо-наливних робіт або безпосередньо при використанні палива.

Експериментальні дослідження. Дослідження корозійного впливу на мідну пластину проводилось для зразків палива (діапазон википання 200–360 °С), що отримано з вторинної поліпропіленової сировини, шляхом її термічної деструкції та подальшим фракціюванням отриманих продуктів [10].

Для цього, нами було розроблено лабораторну установку (див. рис. 1), яка дозволяє визначати корозійний вплив палива на мідну пластинку у динамічних умовах: температура дослідження від 20 °С до 100 °С; кількості палива, що прокачується, від 4,0 дм³/хв. до 20 дм³/хв.

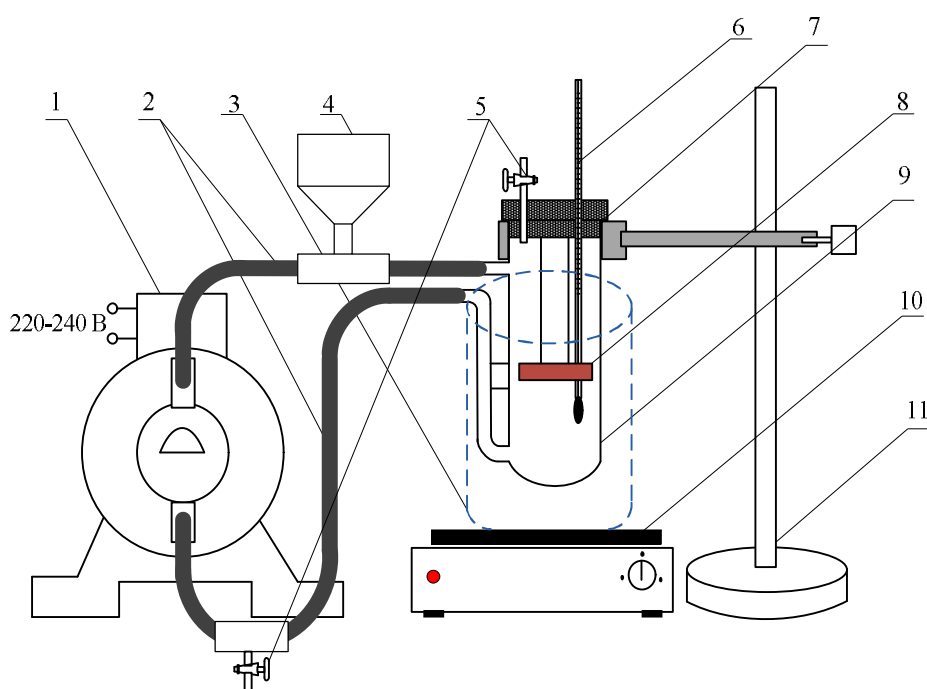


Рисунок 1 – Схема лабораторної установки: 1 – насос; 2 – патрубки; 3 – стакан; 4 – розширювальний бачок ; 5 – крани; 6 – термометр; 7 – кришка; 8 – мідна пластинка; 9 – колба; 10 – електрична плитка; 11 – штатив

Дослідження проводилися у наступний спосіб: підготовлена мідна пластинка (8) розташовувалась у внутрішній колбі (9), заповненій випробуваним паливом ($V=2,5 \text{ дм}^3$) та закріпленої на штативі (11). Колба (9) знаходилася у зовнішньому стакані (3), заповненому теплоносієм (у даному випадку вазеліновою оливою), який встановлювався на електричну плитку (10). Далі здійснювалася циркуляція палива завдяки паливному насосу (1) при постійному підігріві до необхідної температури дослідження яка реєструвалася за допомогою термометру (6). У конструкції насосу передбачено фільтруючий елемент для запобігання потрапляння до внутрішньої колби механічних домішок. Після термостації відбувалася витримка мідної пластини у досліджуваному паливі. Загальна тривалість дослідження складала 80 хв. Далі пластину виймали, промивали розчинником (петролейний ефір), просушували знезоленим фільтром і перевіряли наявність потм'яніння або корозії. Кількість циклів випробувань складала, не менше ніж 3.

Відомо, що інтенсифікація корозійних процесів металевих процесів при контакті з паливом, відбувається у присутності води [11, 12]. Вміст води у паливі не повинен перевищувати 0,02 %, але, у деяких випадках, особливо при зберіганні та транспортуванні палива, ця межа може значно перевищуватися. Дослідження впливу води у паливі на його корозійний вплив по відношенню до мідної пластинки, досліджувався на лабораторній установці, що наведена на рис. 2.

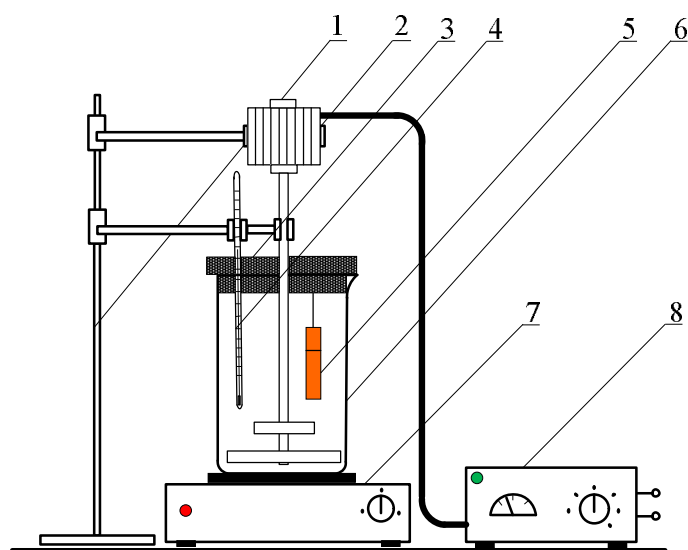


Рисунок 2 – Схема лабораторної установки: 1 – штатив; 2 – електричний перемішувач; 3 – кришка; 4 – термометр; 5 – мідна пластинка; 6 – стакан; 7 – електрична плитка; 8 – блок керування

Дослідження проводилися у наступний спосіб: підготовлена мідна пластинка (5) розташовувалась у стакані (6), заповненому випробуваним паливом ($V=1,0 \text{ дм}^3$). Стакан (6), встановлювався на електричну плитку (7). Перемішування обводненого палива задля запобігання руйнування утвореної емульсії, здійснювалося завдяки електричному перемішувачу пропелерного типу (2), який закріплено на штативі (1). Реєстрація температури палива здійснювалася за допомогою термометру (3) а керування швидкості обертання електричного перемішувача (2) – за допомогою блоку

керування (8). Після термостації відбувалася витримка мідної пластини у досліджуваному паливі при заданій температурі дослідження. Загальна тривалість дослідження складала 80 хв. Далі пластину виймали, промивали розчинником (петролейний ефір), просушували знезоленим фільтром і перевіряли наявність потм'яніння або корозії. Кількість циклів випробувань складала, не менше ніж 3.

Результати досліджень: залежність корозійного впливу на мідну пластину, виражену у балах класифікації еталонів від температури дослідження ($t, ^\circ\text{C}$), кількості палива ($Q, \text{дм}^3/\text{хв.}$), що прокачується крізь внутрішню колбу та вмісту води ($w, \%$), представлено на рис. 3а, 3б та 3в, відповідно.

Проведені дослідження показали, що досліджуване паливо, що отримане з вторинної полімерної сировини не чинить корозійного впливу на мідну пластинку, навіть при вмісті у ньому води на рівні 1,0 %. Це пояснюється відсутністю у складі полімерної сировини та отриманого з неї палива, водорозчинних мінеральних кислот та лугів, активних сірчаних сполук та органічних кислот.

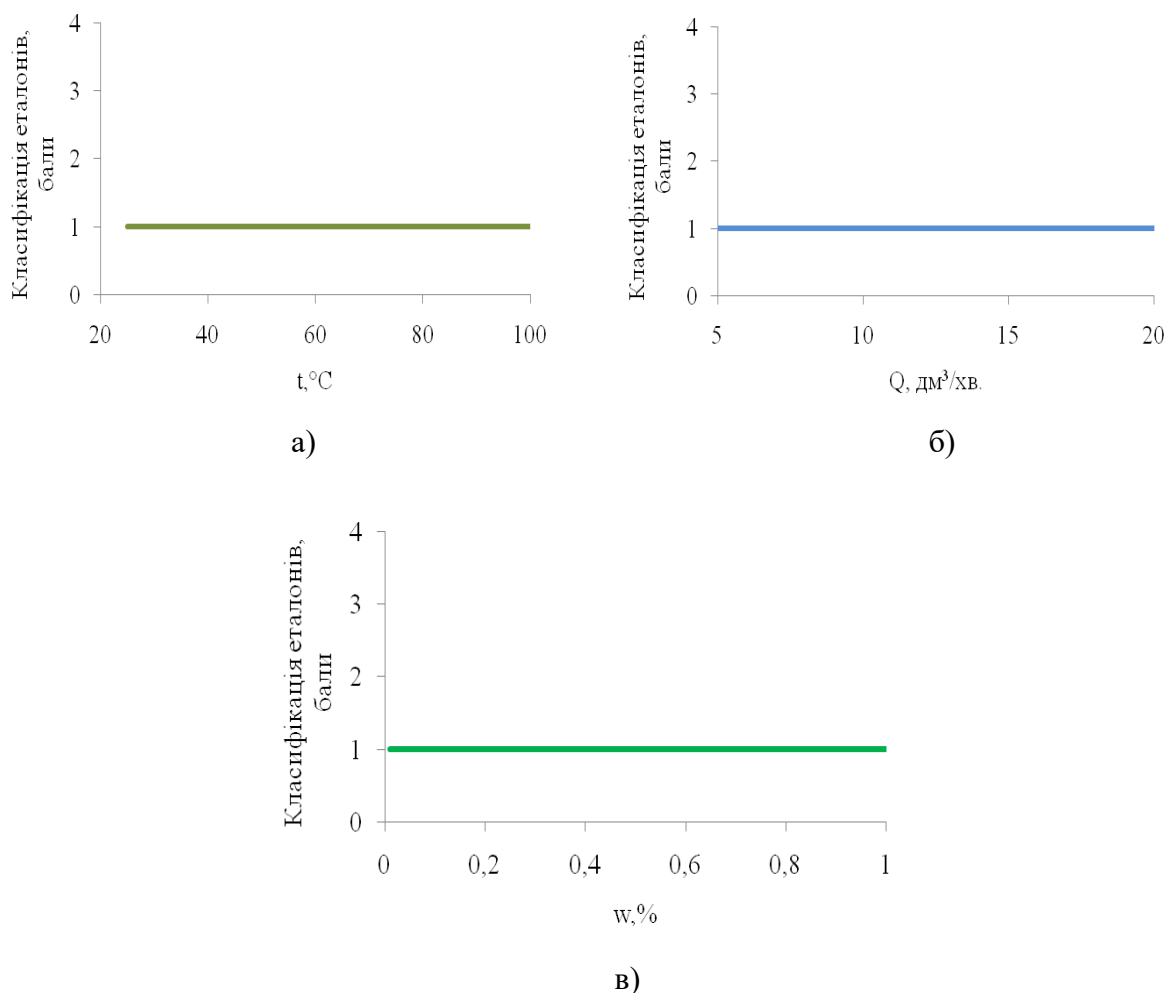


Рисунок 3 – Результати лабораторних досліджень:

- а) залежність корозійного впливу від t ; б) залежність корозійного впливу від Q ;
в) залежність корозійного впливу від w

Але у полімерній сировині, у вигляді забруднення при порушенні технології сортування, коли серед поліолефінової сировини зустрічається гума та полівінілхлорид (ПВХ), у паливі можуть зустрічатися сірковмісні і хлорвмісні сполуки, які характеризуються високою корозійною активністю. У цьому випадку виникає необхідність розроблення комплексу заходів по їх видаленню зі складу палива під час його промислового виробництва та захисту навколишнього середовища від шкідливих газоподібних викидів.

Висновки. У ході проведених досліджень запропоновано метод визначення корозійного впливу палива на мідну пластинку у динамічних умовах – омивати мідну пластинку значним об'ємом досліджуваного палива при певних швидкостях і температурі. Він дозволяє проводити дослідження у широкому діапазоні температур а також значно скоротити тривалість дослідження у порівнянні зі стандартизованим методом.

Встановлено, що паливо (200–360 °С), отримане при термічній деструкції вторинної поліпропіленової сировини не чинить корозійного впливу на мідну пластинку незалежно від температури дослідження ($t, ^\circ\text{C}$), кількості палива ($Q, \text{дм}^3/\text{хв.}$), що прокачується крізь колбу з пластиною та вмісту води ($w, \%$). Це свідчить про відсутність у паливі сірковмісних і хлорвмісних сполук, які характеризуються високою корозійною активністю. Отже, досліджуване паливо є придатним для отримання на його базі нових видів синтетичного палива, аналога класичних нафтопродуктів. Таке паливо за своїми експлуатаційними властивостями буде повністю відповідати вимогам стандарту екологічної безпеки, прийнятого у країнах Європейського Союзу.

Література

1. ДСТУ 7688:2015. Паливо дизельне ЄВРО. Технічні умови. / Український науково-дослідний інститут нафтопереробної промисловості «МАСМА» (УкрНДІНП «МАСМА»). Дата початку дії 01.01.2016. – 16 с.
2. Teresa E. Perez. Corrosion in the Oil and Gas Industry: An Increasing Challenge for Materials / Teresa E. Perez. // International Journal of Industrial Chemistry. – 2013. – Vol. 65. – pp. 1033–1042.
3. Alec Groysman. Corrosion problems and solution in oil refining and petrochemical industry / Alec Groysman. Springer, Dordrecht, 2016. – 356 p.
4. Gasoline and Diesel-like fuel production by continuous catalytic pyrolysis of waste polyethylene and polypropylene mixtures over USY zeolite / Chantal Kassargy et al. // Fuel – 2018. – № 224. – pp. 764–773.
5. Rachmadena D. Conversion of Polypropylene Plastic Waste Into Liquid Fuel with Catalytic Cracking Process Using Al_2O_3 as Catalyst / D. Rachmadena, M. Faizal, M. Said // International Journal on Advanced Science, Engineering and Information Technology. – 2018. – Vol.8. – No. 3. – pp. 694–700.
6. Sarker M. Alternative diesel grade fuel transformed from polypropylene (pp) municipal waste plastic using thermal cracking with fractional column distillation / M. Sarker, M. M. Mamunor, M. Sadikur Rahman, M. Molla // Energy and power engineering. – 2012. – vol. 4. – pp. 165–172.

7. Brajendra K. Sharma. Production, characterization and fuel properties of alternative diesel fuel from pyrolysis of waste plastic grocery bags / B.K. Sharma, B.R. Moserb, K.E. Vermillionb, Kenneth M. Dollb, Nandakishore Rajagopalan. // *Fuel Processing Technology*. – 2014. – Volume 122. – pp. 79–90.
8. ДСТУ ISO 2160:2012. Нафтопродукти. Метод визначення корозійної дії на мідну пластинку / Український науково-дослідний інститут нафтопереробної промисловості «МАСМА» (УкрНДІНП «МАСМА»). Дата початку дії 01.01.2015. – 15 с.
9. Кондратенко В.В. Метод оценки коррозионной активности топлив для реактивных двигателей в динамических условиях / В.В. Кондратенко, И.М. Никитин, В.В. Сузиков // *Научный Вестник МГТУ ГА*. – 2015. – №217. – С. 103–107.
10. Grigorov Andrey. Production of boiler and furnace fuels from domestic wastes (polyethylene items) / Andrey Grigorov, Aleksey Mardupenko, Irina Sinkevich, Alena Tulskaaya, Oleg Zelenskiy // *Petroleum & Coal journal*. – 2018. – Volume 60. – Issue 6. – pp. 1149–1153.
11. Doiron A. Effect of hydrocarbons on the internal corrosion of oil and gas pipelines / A. Doiron; T. Panneerselvam; R. W. Revie // *CORROSION*. – 2007. – Vol. 63. – Issue 7. – pp. 704–712.
12. Fazal M.A. Comparative corrosive characteristics of petroleum diesel and palm biodiesel for automotive materials / M. A. Fazal, A. Haseeb, H. Masjuki // *Materials Science*. – 2010. – Vol. 91. – Issue 10. – pp. 1308–1315.

Bibliography (transliterated)

1. DSTU 7688:2015. Palivo dizel'ne ЄVRO. Tekhnichni umovi. / Український науково-дослідний інститут нафтопереробної промисловості «МАСМА» (УкрНДІНП «МАСМА»). Дата початку дії 01.01.2016. – 16 p.
2. Teresa E. Perez. Corrosion in the Oil and Gas Industry: An Increasing Challenge for Materials / Teresa E. Perez. // *International Journal of Industrial Chemistry*. – 2013. – Vol. 65.– pp. 1033–1042.
3. Alec Groysman. Corrosion problems and solution in oil refining and petrochemical industry / Alec Groysman. Springer, Dordrecht, 2016. – 356 p.
4. Gasoline and Diesel-like fuel production by continuous catalytic pyrolysis of waste polyethylene and polypropylene mixtures over USY zeolite / Chantal Kassargy et al. // *Fuel* – 2018. – № 224. – pp. 764–773.
5. Rachmadena D. Conversion of Polypropylene Plastic Waste Into Liquid Fuel with Catalytic Cracking Process Using Al₂O₃ as Catalyst / D. Rachmadena, M. Faizal, M. Said // *International Journal on Advanced Science, Engineering and Information Technology*. – 2018. – Vol.8. – No. 3. – pp. 694–700.
6. Sarker M. Alternative diesel grade fuel transformed from polypropylene (pp) municipal waste plastic using thermal cracking with fractional column distillation / M. Sarker, M. M. Mamunor, M. Sadikur Rahman, M. Molla // *Energy and power engineering*. – 2012. – vol. 4. – pp. 165–172.
7. Brajendra K. Sharma. Production, characterization and fuel properties of alternative diesel fuel from pyrolysis of waste plastic grocery bags / B.K. Sharma, B.R. Moserb, K.E.

Vermillionb, Kenneth M. Dollb, Nandakishore Rajagopalan.// Fuel Processing Technology. – 2014. – Volume 122. – pp. 79–90.

8. DSTU ISO 2160:2012. Naftoprodukti. Metod viznachennya korozijnoi dii na mīdnu plastinku / Ukraїns'kij naukovo-doslidnij institut naftererobnoi promislovosti «MASMA» (UkrNDINP «MASMA»). Data pochatku dii 01.01.2015. – 15 p.

9. Kondratenko V.V. Metod ocenki korrozionnoj aktivnosti topliv dlya reaktivnyh dvigatelej v dinamicheskikh usloviyah / V.V. Kondratenko, I.M. Nikitin, V.V. Suzikov // Nauchnyj Vestnik MGTU GA. – 2015. – №217. – P. 103–107.

10. Grigorov Andrey. Production of boiler and furnace fuels from domestic wastes (polyethylene items) / Andrey Grigorov, Aleksey Mardupenko, Irina Sinkevich, Alena Tulskaaya, Oleg Zelenskiy // Petroleum & Coal journal. – 2018. – Volume 60. – Issue 6. – pp. 1149–1153.

11. Doiron A. Effect of hydrocarbons on the internal corrosion of oil and gas pipelines / A. Doiron; T. Panneerselvam; R. W. Revie // CORROSION. – 2007. – Vol. 63. – Issue 7. – pp. 704–712.

12. Fazal M.A. Comparative corrosive characteristics of petroleum diesel and palm biodiesel for automotive materials / M. A. Fazal, A. Haseeb, H. Masjuki // Materials Science. – 2010. – Vol. 91. – Issue 10. – pp. 1308–1315.

УДК 662.75

Шевченко К.В., Григоров А.Б., к. техн. н., доцент, Сінкевич І.В., к. техн. н., доцент

ВИЗНАЧЕННЯ КОРОЗІЙНОГО ВПЛИВУ НА МЕТАЛ ПАЛИВА, ОТРИМАНОГО З ВТОРИННОЇ ПОЛІМЕРНОЇ СИРОВИНИ

В статті запропоновано визначати корозійний вплив на метали палива у динамічних умовах тобто, при омиванні підготовленої мідної пластинки певного розміру, значним об'ємом досліджуваного палива при певних швидкостях і температурі дослідження. Такий підхід дозволить значно скоротити тривалість проведення дослідження (до 100 хв.) та є більш наближеним до реальних умов застосування палива, у порівнянні, зі стандартизованим методом, який сьогодні широко застосовується.

Використовуючи запропоновану лабораторну установку, дослідженню підвергалося паливо (200–360 °С), яке було отримане при термічній деструкції вторинної полімерної сировини, зокрема поліпропіленової. Отримані результати показали, що досліджуване паливо, незважаючи на температуру, кількість циркулюючого палива та вміст у ньому води не оказує корозійного впливу на мідну пластинку, що можна пояснити відсутністю корозійно-активних речовин у складі палива: водорозчинних мінеральних кислот та лугів, активних сірчаних сполук та органічних кислот. Але слід враховувати, що у поліолефіновій сировині, у вигляді забруднення, можуть бути присутні вироби з інших матеріалів, наприклад, гуми та полівінілхлориду. Це може статися при порушенні технології сортування або при попередній підготовки сировини і, у свою чергу,

сприятиме збільшенню у паливі сірковмісних та хлорвмісних сполук, які характеризуються високою корозійною активністю і підлягають обов'язковому видаленню зі складу палива.

Зауважмо, що паливо, отримане з вторинної полімерної сировини, за умов відсутності сірковмісних та хлорвмісних сполук, є досить перспективним для створення на його базі сучасних синтетичних палив, аналогів класичних нафтопродуктів.

Ключові слова: паливо, вторинна сировина, поліпропілен, корозійний вплив, мідна пластинка, температура, вода, динамічні умови, сірка.

Шевченко К.В., Григоров А.Б., Синкевич И.В.

ОПРЕДЕЛЕНИЕ КОРРОЗИОННОГО ВОЗДЕЙСТВИЯ НА МЕТАЛЛ ТОПЛИВА, ПОЛУЧЕННОГО ИЗ ПОЛИМЕРНОГО СЫРЬЯ

В статье предложено определять коррозионное воздействие на металлы топлива в динамических условиях есть, при омывании подготовленной медной пластинки определенного размера, значительным объемом исследуемого топлива при определенных скоростях и температуре испытания. Такой подход позволит значительно сократить продолжительность проведения исследования (до 100 мин.) и является более приближенным к реальным условиям применения топлива, по сравнению, со стандартизированным методом, который сегодня широко применяется.

Используя предложенную лабораторную установку, исследованию подвергалось топливо (200–360 °С), которое было получено при термической деструкции вторичного полимерного сырья, в частности полипропиленовой. Полученные результаты показали, что топливо, несмотря на температуру, количество циркулирующего топлива и содержание в нем воды не оказывает коррозионного воздействия на медную пластинку, что можно объяснить отсутствием коррозионно-активных веществ в составе топлива: водорастворимых минеральных кислот и щелочей, активных серных соединений и органических кислот. Но следует учитывать, что в полиолефиновом сырье, в виде загрязнения, могут присутствовать изделия из других материалов, например, резины и поливинилхлорида. Это может произойти при нарушении технологии сортировки или при предварительной подготовке сырья и, в свою очередь, будет способствовать увеличению в топливе серосодержащих и хлорсодержащих соединений с высокой коррозионной активностью, которые подлежат обязательному удалению из состава топлива.

Заметим, что топливо, полученное из полимерного сырья, при отсутствии в нем серосодержащих и хлорсодержащих соединений, является весьма перспективным для создания на его базе современных синтетических топлив, аналогов классических нефтепродуктов.

Ключевые слова: топливо, вторичное сырье, полипропилен, коррозионное воздействие, медная пластинка, температура, вода, динамические условия, сера.

Chevchenko K.V., Grigorov A.B., Sinkevich I.V.

**DETERMINATION OF CORROSION INFLUENCE ON FUEL METAL,
OBTAINED FROM SECONDARY POLYMER RAW MATERIALS**

The article proposes to determine the corrosion effect on fuel metals under dynamic conditions, when washing the prepared copper plate of a certain size, a significant amount of fuel at a certain speed and temperature of the study. This approach will significantly reduce the duration of the study (up to 100 minutes) and is closer to the real conditions of contact of the fuel with a metal surface, in comparison with the standardized method, which is widely used today.

Using the proposed laboratory setup, the study was subjected to fuel (200–360 °C), which was obtained by thermal destruction of secondary polymer raw materials, in particular polypropylene. The obtained results showed that the investigated fuel, despite the temperature, the amount of circulating fuel and its water content, does not have a corrosive effect on the copper plate, which can be explained by the absence of corrosive substances in the fuel: water-soluble mineral acids and alkalis, active sulfur compounds and organic acids. However, it should be kept in mind that in polyolefin raw materials, in the form of contamination, there may be products made of other materials, such as rubber and polyvinyl chloride. This can happen when the sorting technology is violated or during the preliminary preparation of raw materials and, in turn, will contribute to the increase in sulfur-containing and chlorine-containing compounds in the fuel, which are characterized by high corrosion activity and should be necessarily removed from the fuel.

Note that the fuel obtained from secondary polymer raw materials, in the absence of sulfur-containing and chlorine-containing compounds, is quite promising for the creation on its basis of modern synthetic fuels, analogues of classic petroleum products.

Keywords: fuel, secondary raw materials, polypropylene, corrosion effect, copper plate, temperature, water content, dynamic conditions, sulfur.